

Følgende udskriftsguide er udarbejdet til din grafiske designer; men hvis du ikke har en sådan, vil Flashbay med glæde designe dit grafiske arbejde og/eller tekst, som du kan e-maile til din Flashbay-kundecheef.


Når du har sendt dit grafiske arbejde til Flashbay, vil du modtage en virtuel PDF til gennemsyn.

Vi kan herefter foretage de ændringer, du måtte ønske.

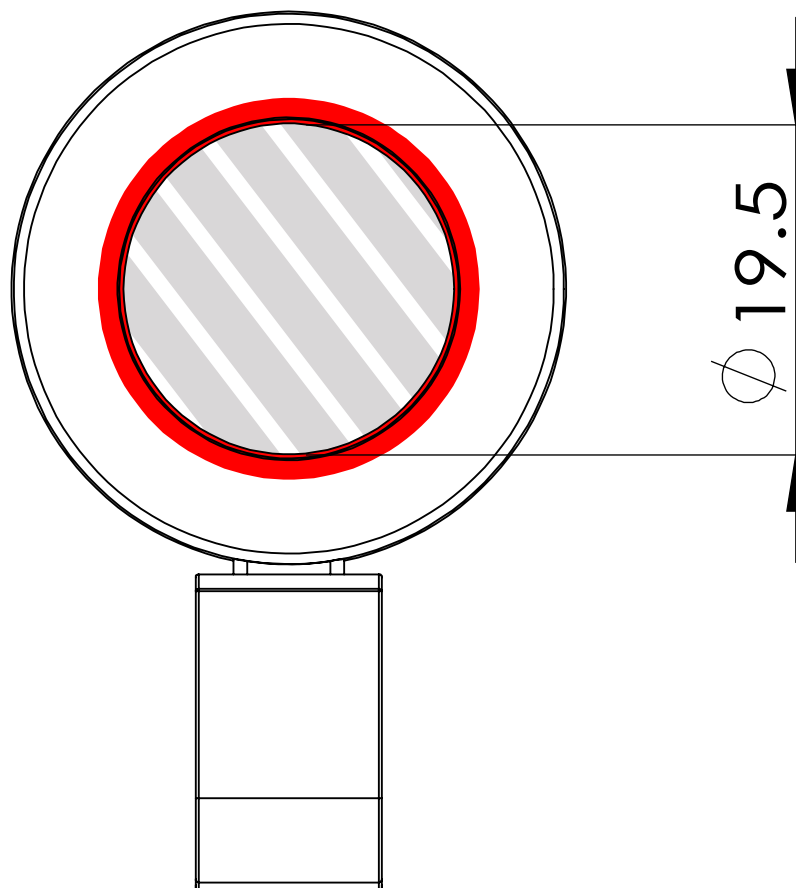
Hvorfor er det nødvendigt med beskæringskanter?

Med beskæring menes den del af udskriften, der går ud over arkets kanter efter tilskæring. Beskæringen er den margen i siden af et dokument, som giver printerens lidt plads til papirets fremføring og designmæssige uoverensstemmelser. Beskæringen sikrer, at der ikke forekommer utrykte kanter i det færdige, tilskårne dokument.

Beskæringsområde 

Printområdet angivet af 

Fotoprint



Udskriftsspecifikationer:

- ▶ CMYK-farvemodus
- ▶ Fortrinsvis vektorfiler
- ▶ 300dpi til raster