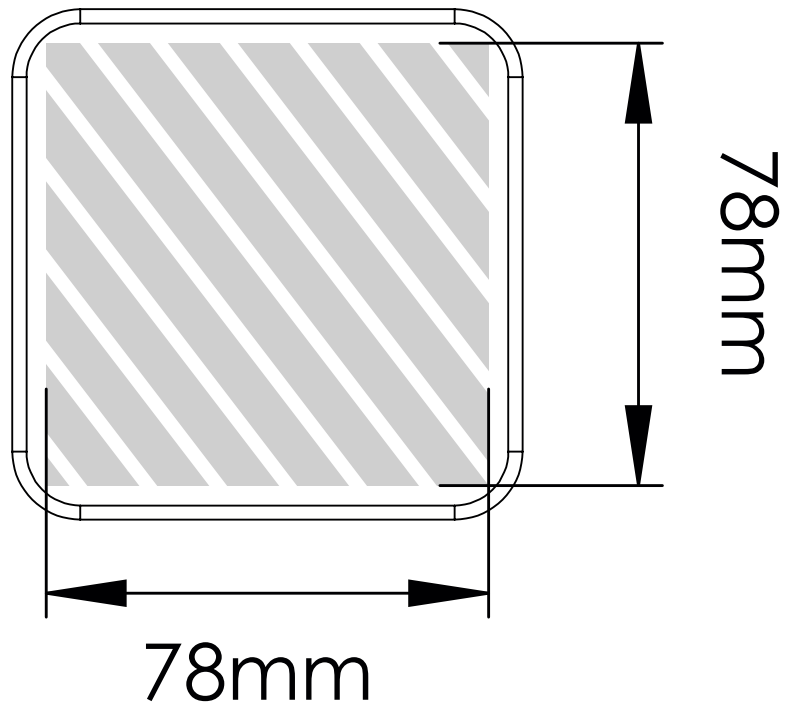
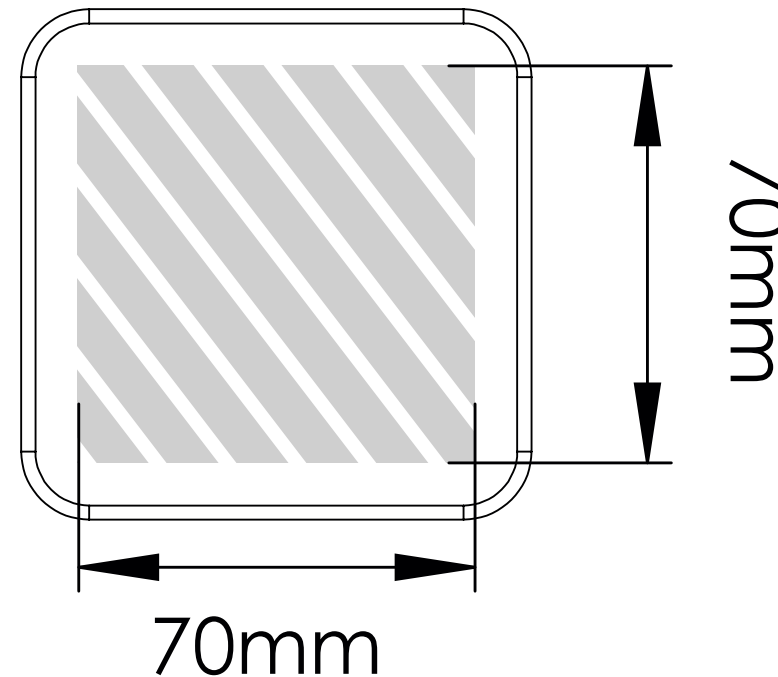



Følgende udskriftsguide er udarbejdet til din grafiske designer; men hvis du ikke har en sådan, vil Flashbay med glæde designe dit grafiske arbejde og/eller tekst, som du kan e-maile til din Flashbay-kundechef. Når du har sendt dit grafiske arbejde til Flashbay, vil du modtage en virtuel PDF til gennemsyn. Vi kan herefter foretage de ændringer, du måtte ønske.

Silketryk



Lasergravering | Individuelle navne



Printområdet angivet af 

Udskriftsspecifikationer:

- ▶ CMYK-farvemodus
- ▶ Fortrinsvis vektorfiler
- ▶ 300dpi til raster