

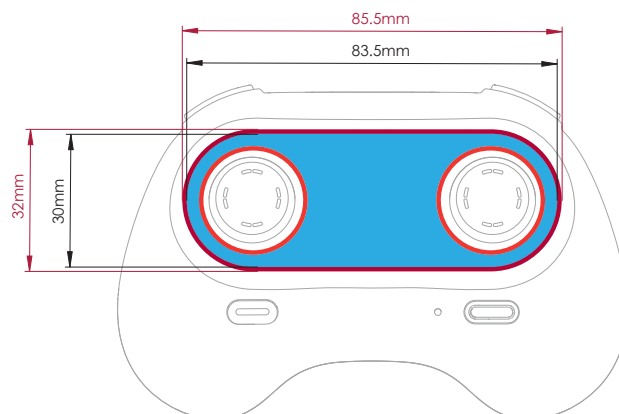
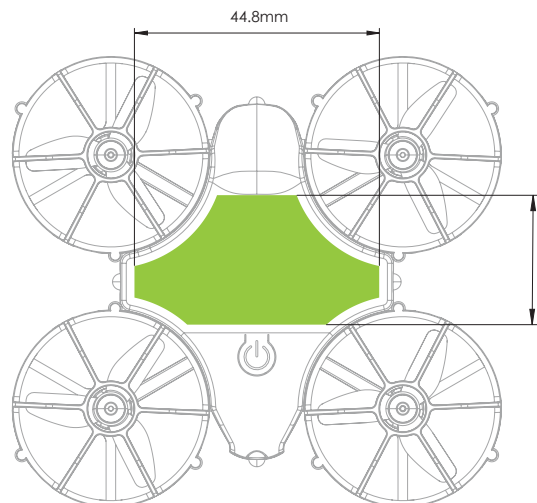
Følgende udskriftsguide er udarbejdet til din grafiske designer; men hvis du ikke har en sådan, vil Flashbay med glæde designe dit grafiske arbejde og/eller tekst, som du kan e-maile til din Flashbay-kundechef.




Når du har sendt dit grafiske arbejde til Flashbay, vil du modtage en virtuel PDF til gennemsyn.

Vi kan herefter foretage de ændringer, du måtte ønske.

Hvorfor er det nødvendigt med beskæringskanter?

Beskæringskanten er den margin som går rundt om dit tryk. Det er nødvendigt at have en smule overflødig plads i din grafik, så vi kan sørge for at hele dit design passer i trykområdet, og at der ikke er dele af din grafik/billede eller andet som bliver skåret væk grundet pladsmangel.



-  SPR
-  DPR
-  Beskæringsområde

Udskriftsspecifikationer:

- ▶ CMYK-farvemodus
- ▶ Fortrinsvis vektorfiler
- ▶ 300dpi til raster